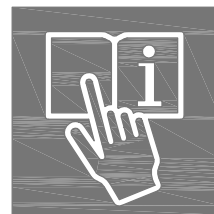
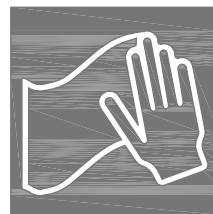
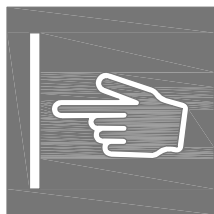
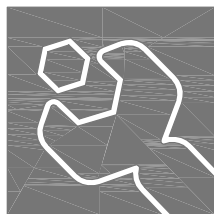
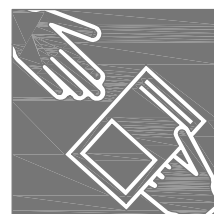
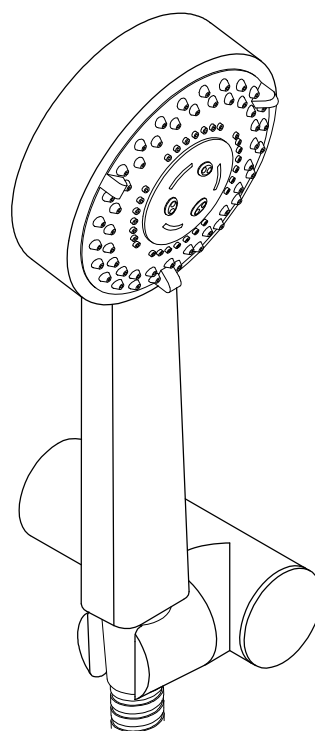
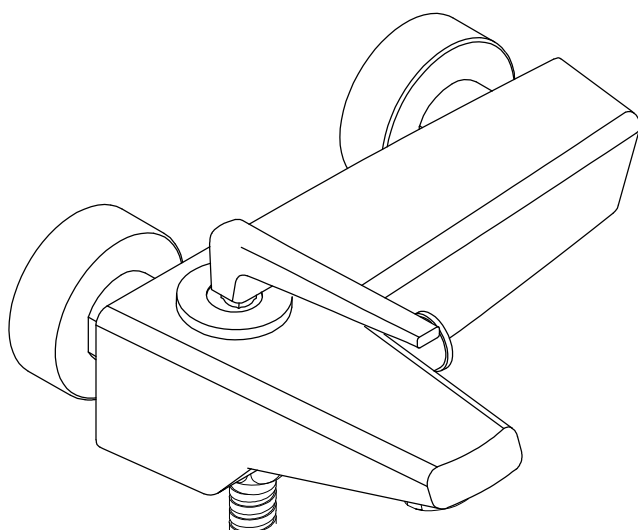


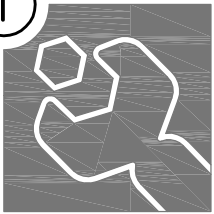
gala



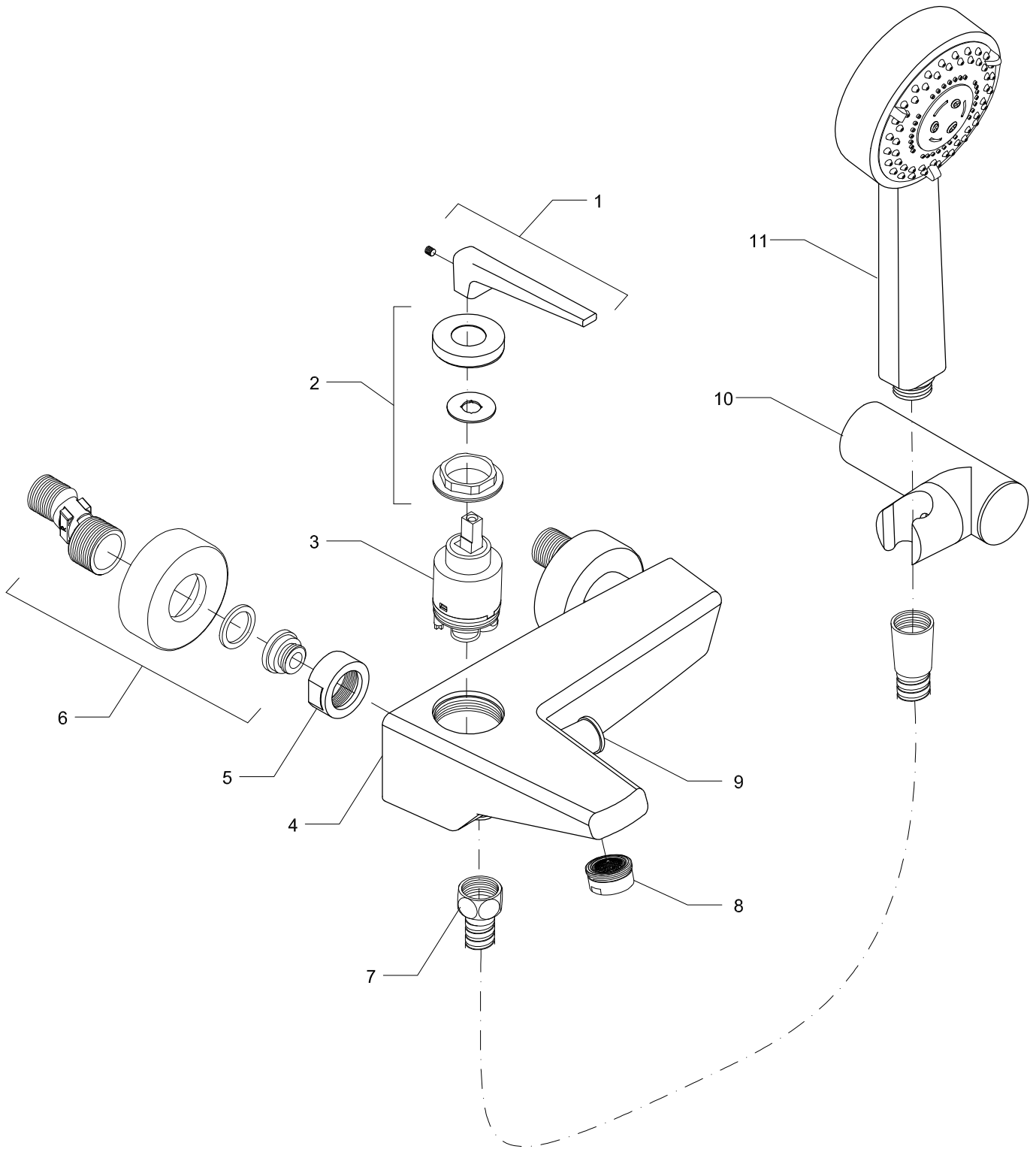
STILL



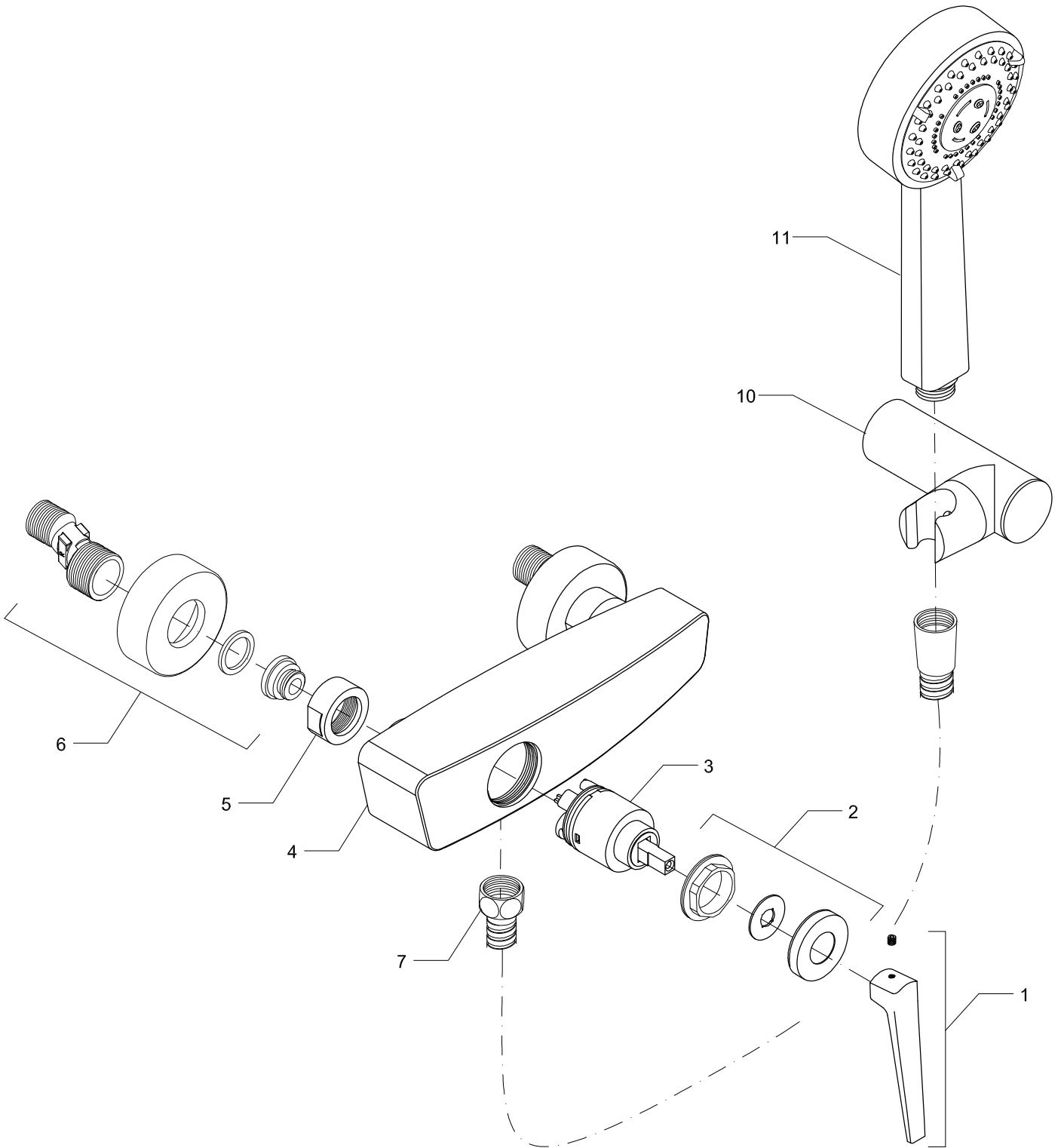
1



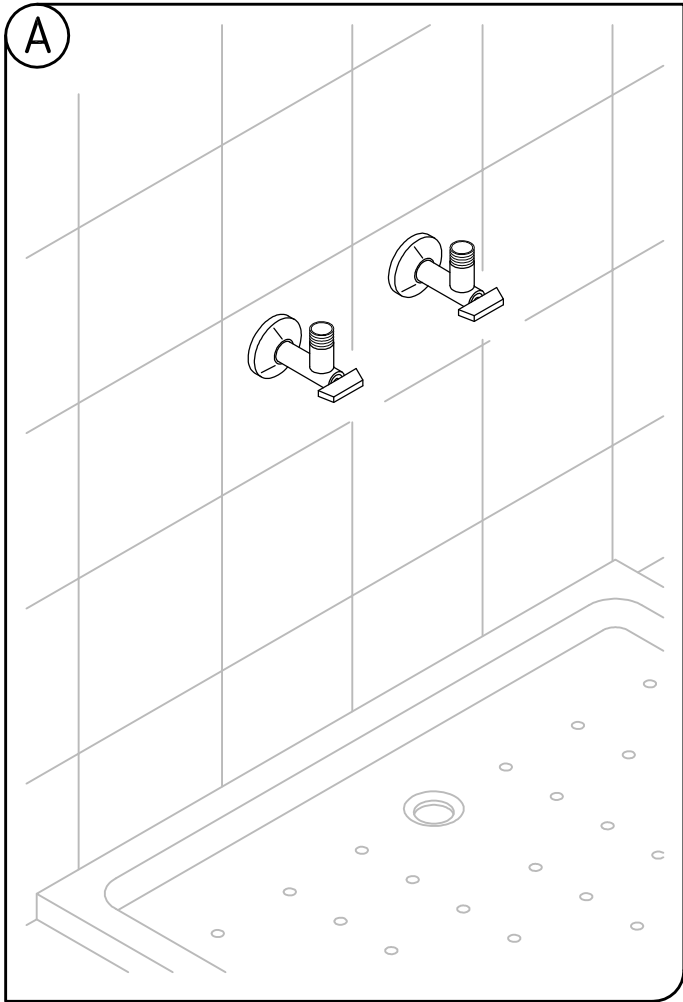
Bañera - Bathtub - Bain



Ducha - Shower - Douche



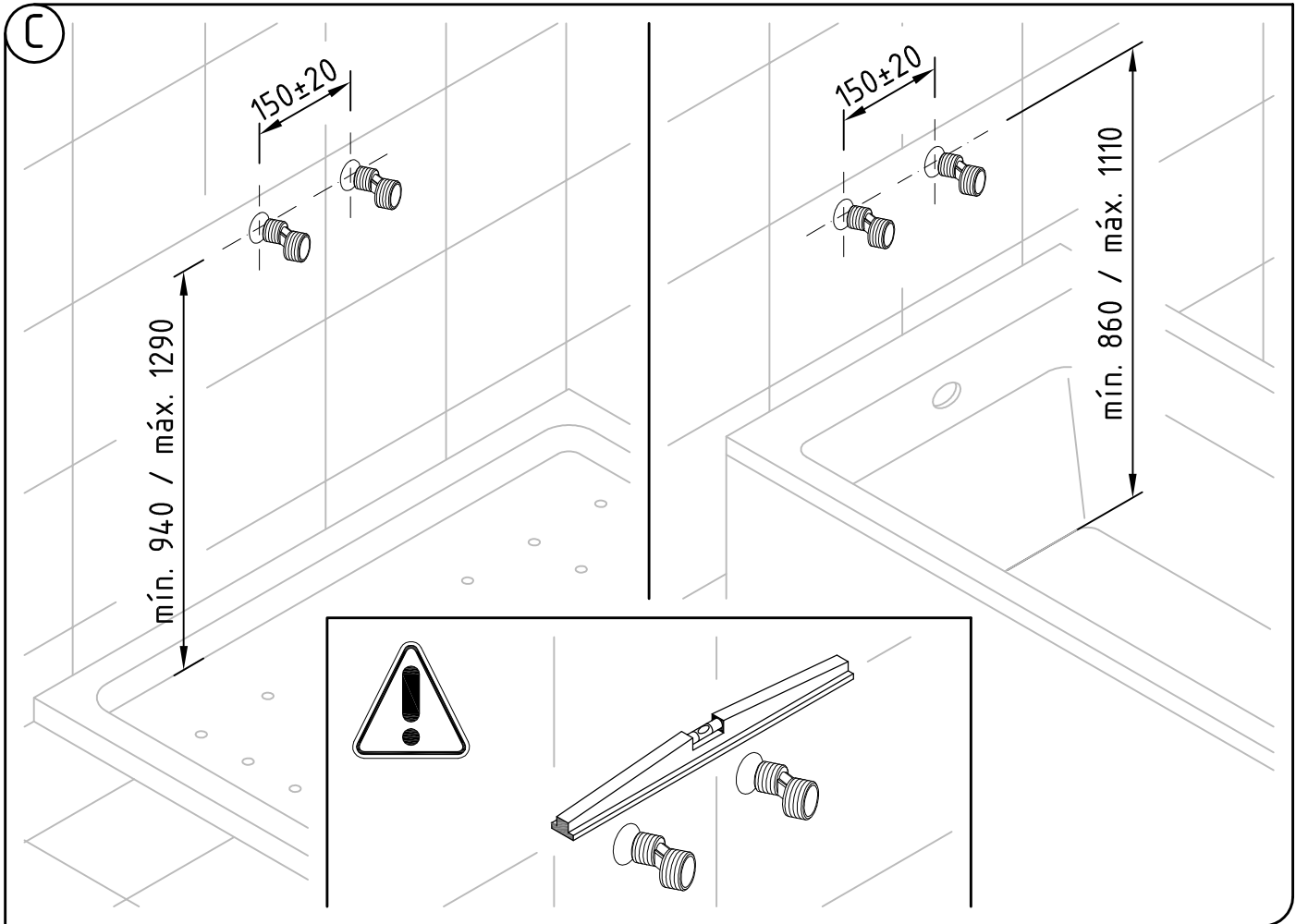
A

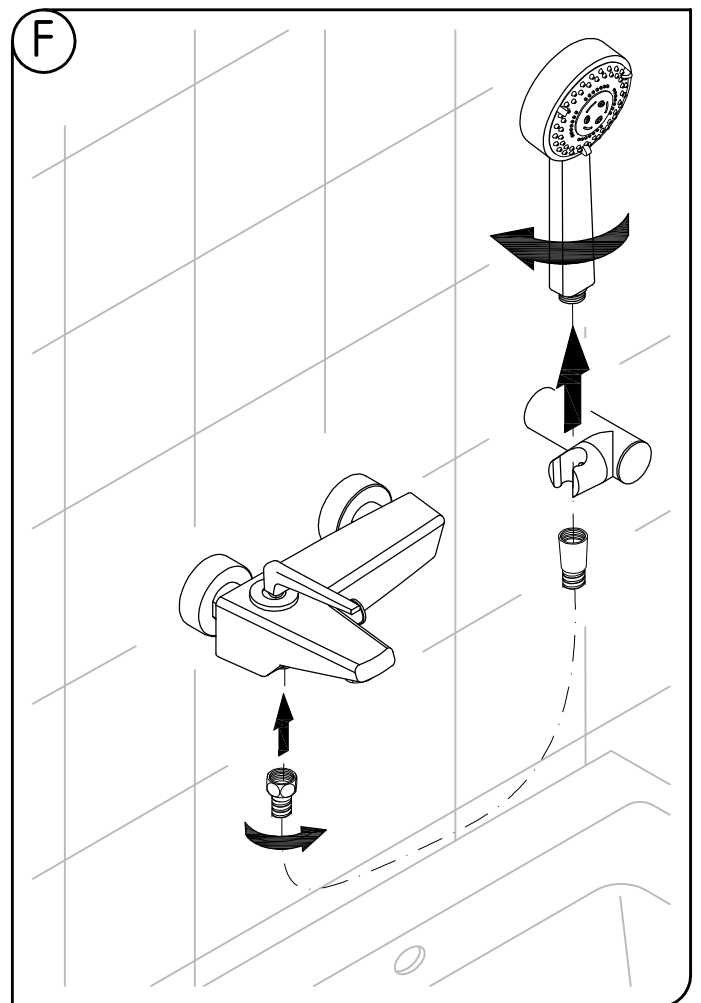
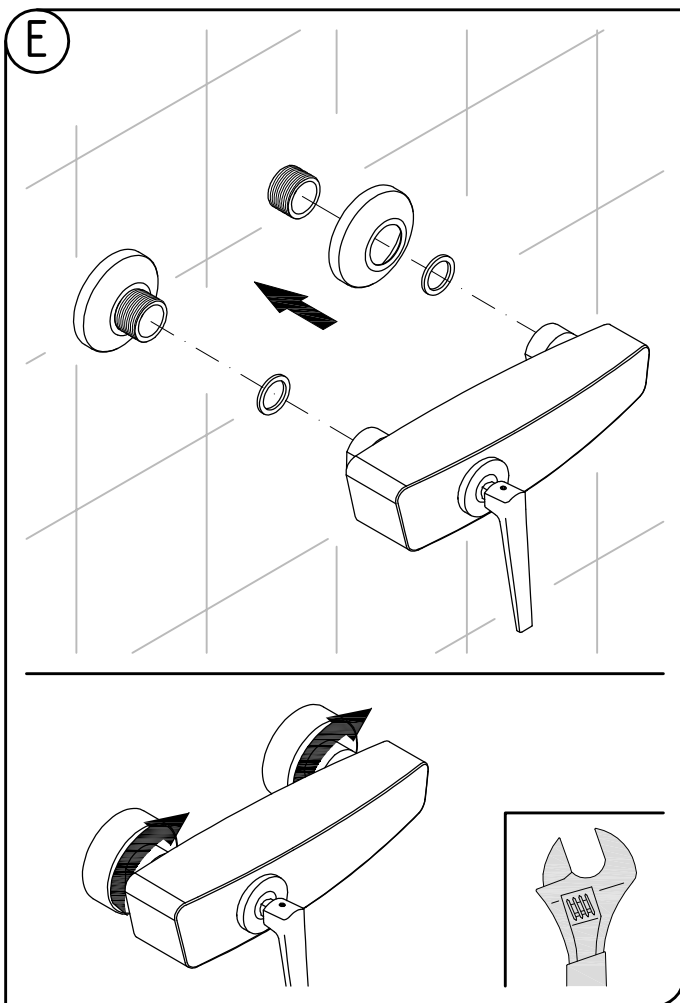
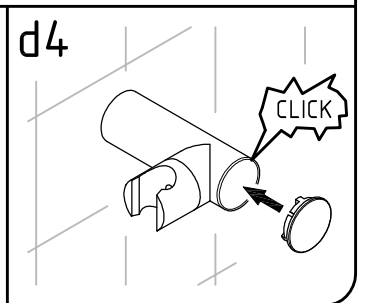
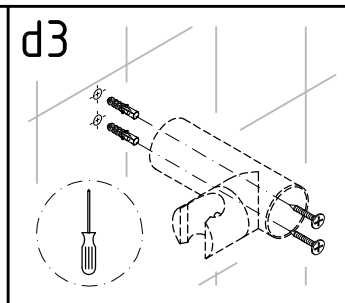
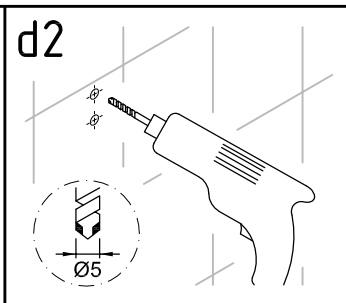
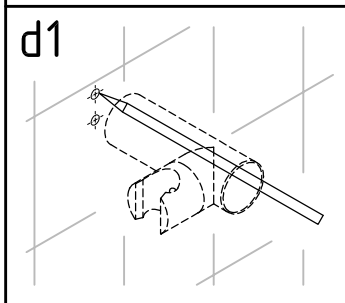
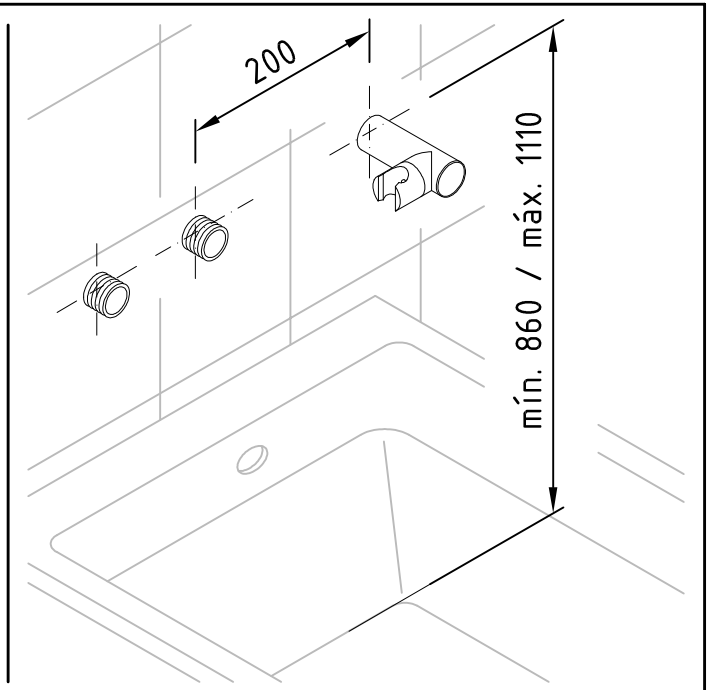
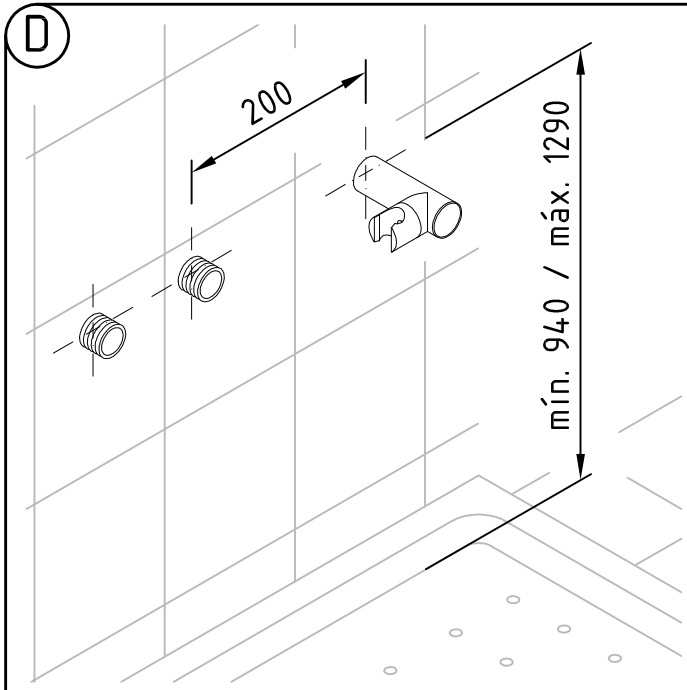


B

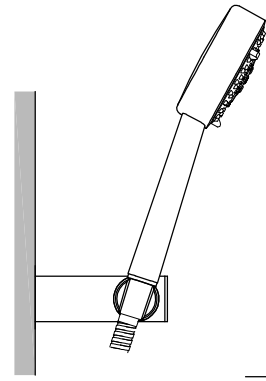
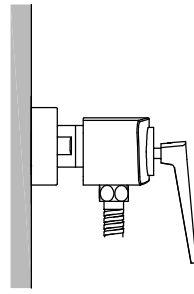
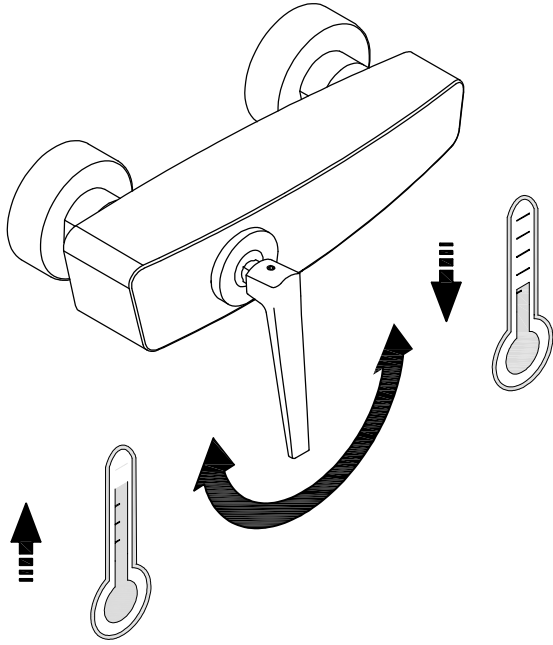
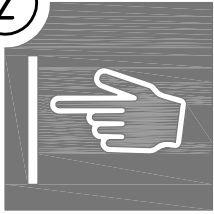


C

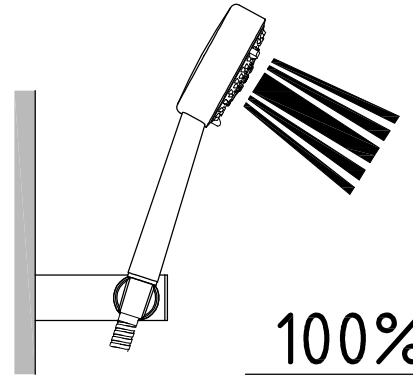
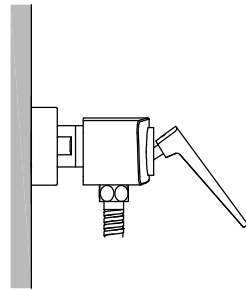




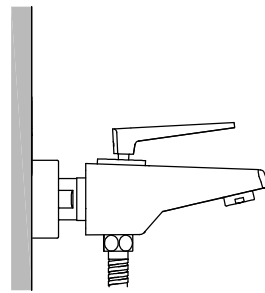
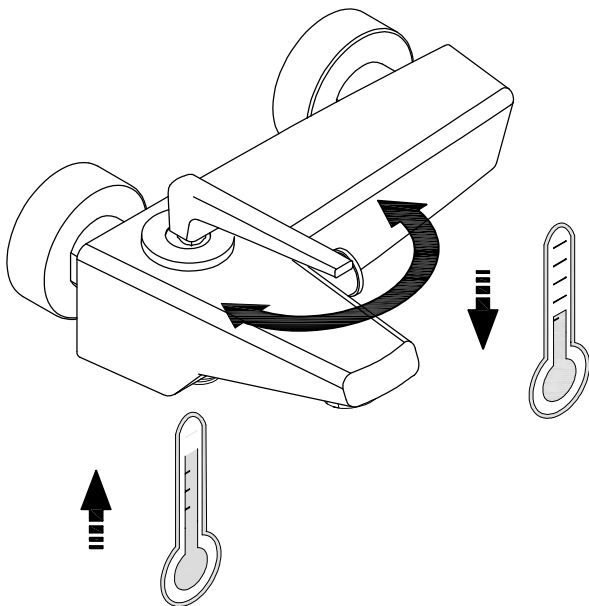
2



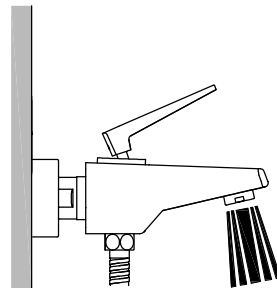
0%



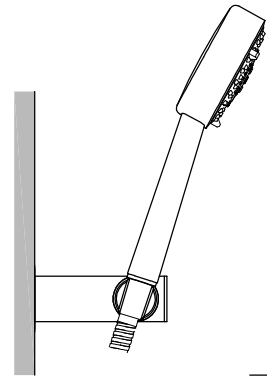
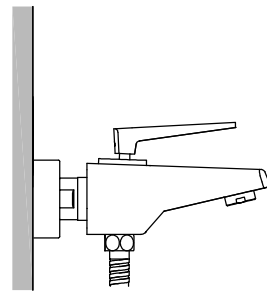
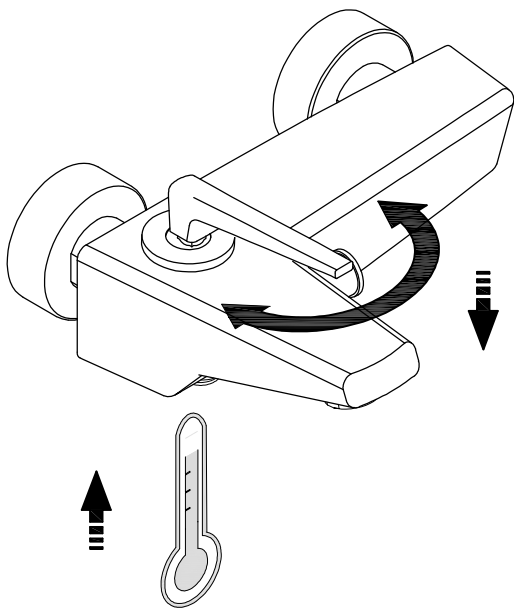
100%



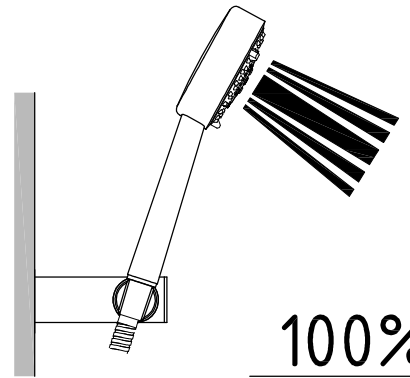
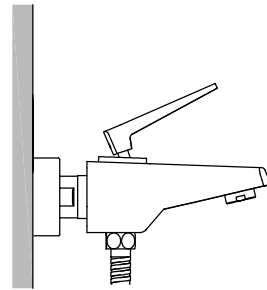
0%



100%



0%



100%

P
P
bar

MAX.
10

5

5

1

T
°C

- 85 MAX.

- 65
- 45

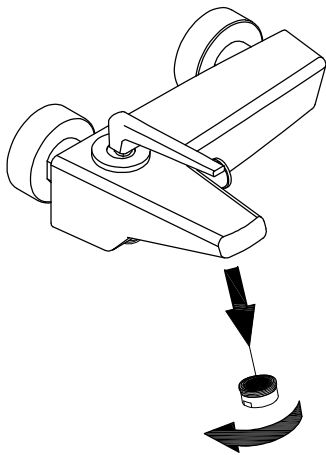
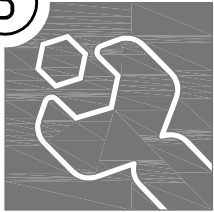
Q
(3 bar)

l/min

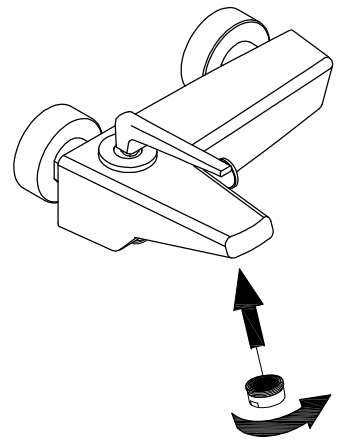
20

20

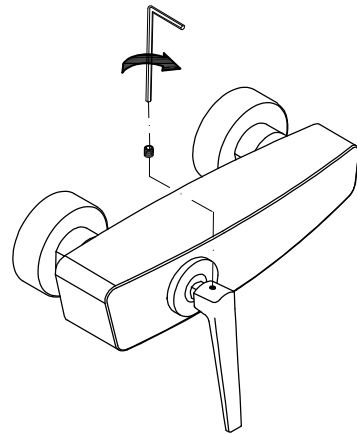
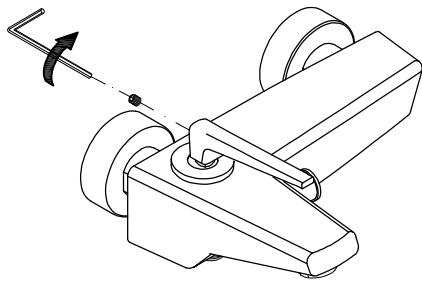
3



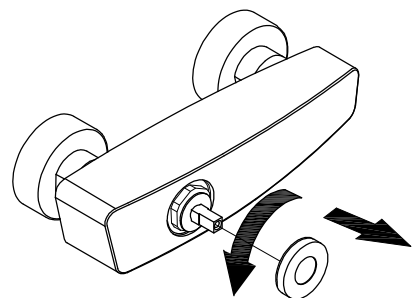
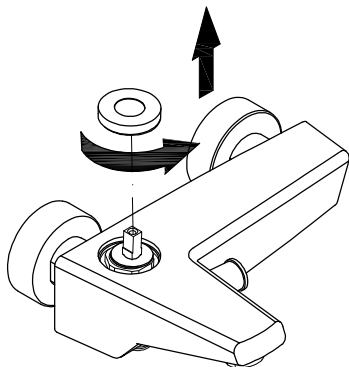
1 h



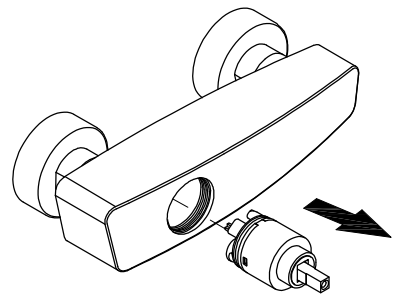
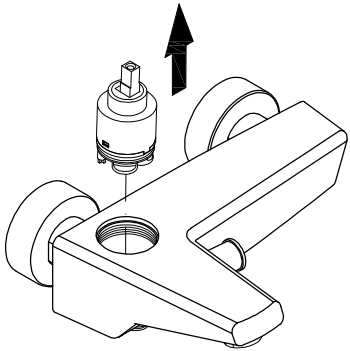
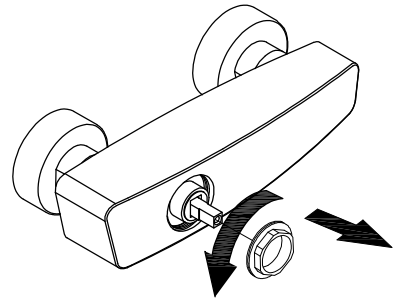
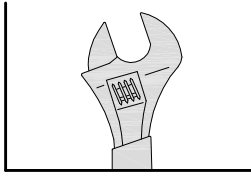
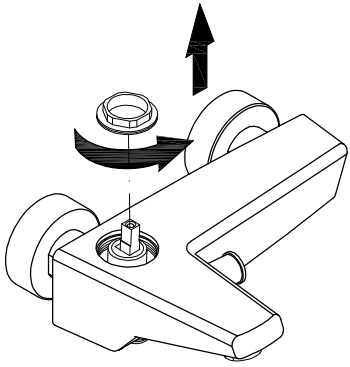
A



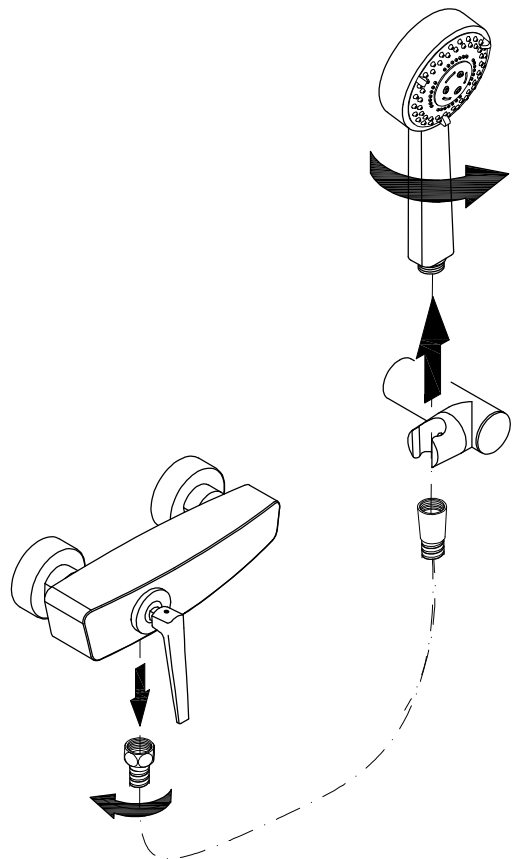
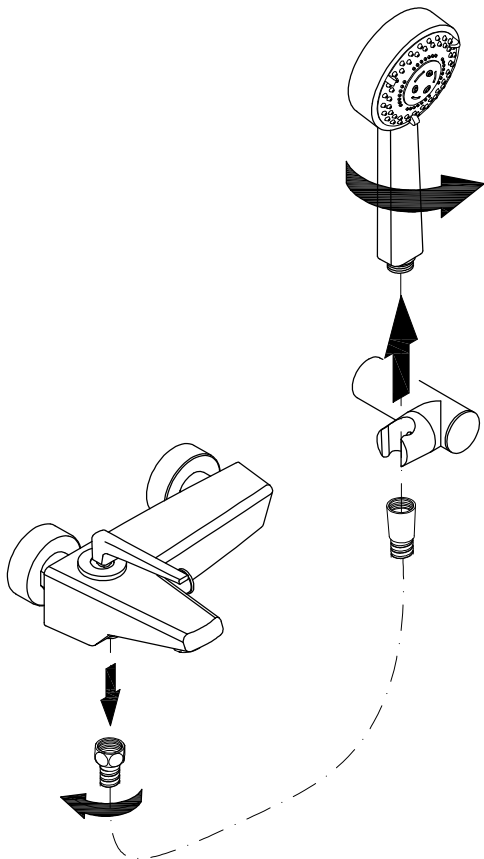
B



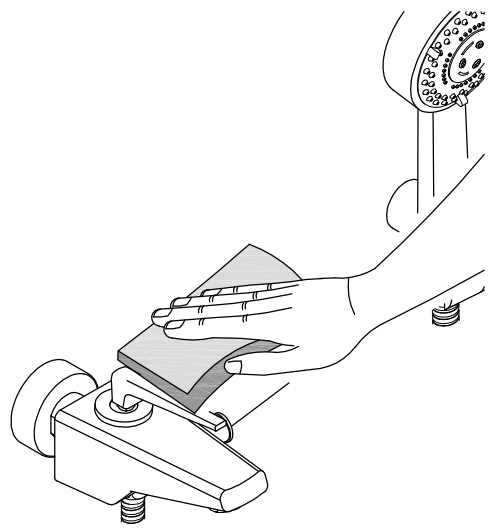
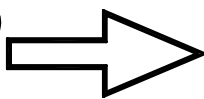
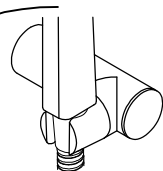
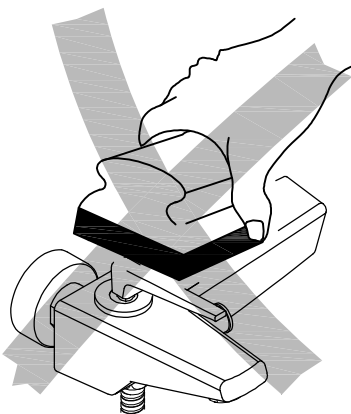
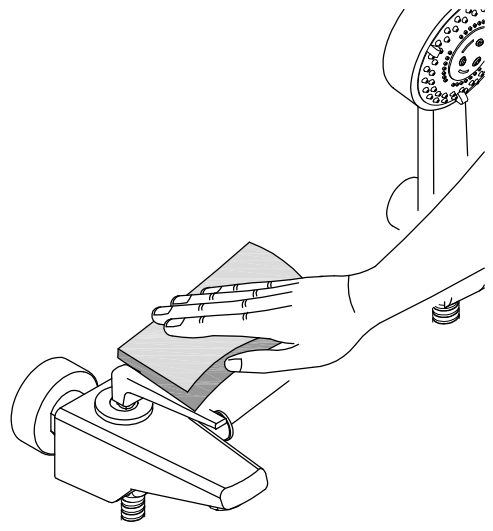
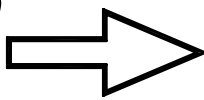
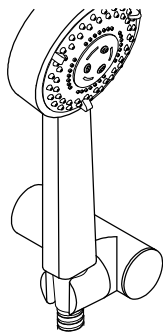
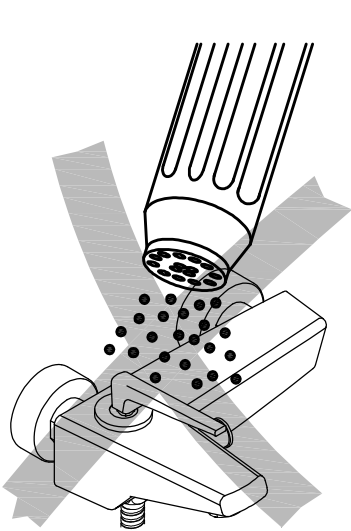
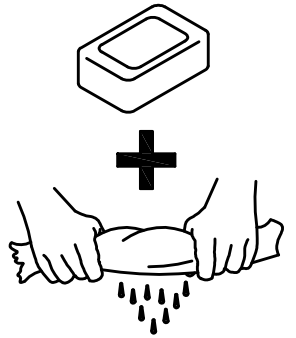
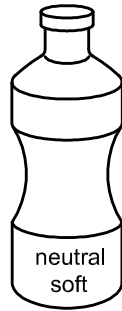
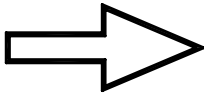
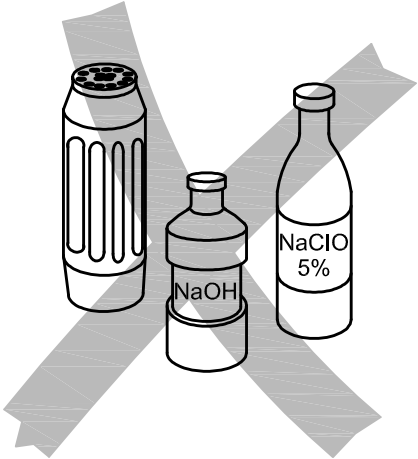
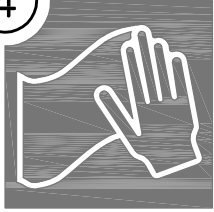
C



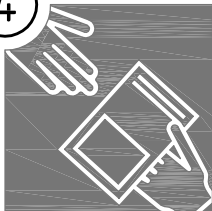
D



4



4



E - GARANTÍA

La empresa garantiza el buen funcionamiento de este grifo durante 5 AÑOS, desde la fecha de la compra, contra cualquier defecto de fabricación, visible o no, siempre que su instalación, utilización y mantenimiento cumplan las normas de utilización y manejo. Toda pieza defectuosa deberá enviarse, a portes pagados, a empresa donde se examinará. Para su validación, deberá adjuntarse el justificante de pago. La garantía no incluye costes de mano de obra, desplazamientos o indemnizaciones.

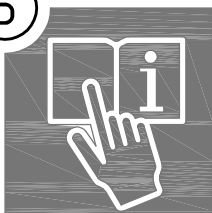
EN - WARRANTY

The company guarantees the correct operation of this fitting for 5 YEARS, from the date of purchase, against any manufacturing defects, visible or not, as long as the assembly, use and service, are in accordance with the handling and use instructions. Any defective fitting must be sent, postage paid, to company for examination, together with the proof of purchase to validate the process. The warranty does not cover labour charges, call-out fees or indemnification.

FR - GARANTIE

Nous garantissons le bon fonctionnement de ce produit durant 5 ans; à partir de sa date d'achat; contre tous défaut de fabrication, visible ou non, dès que son installation et usage soit en accord avec les normes prescrites et envisagées pour son installation et utilisation. Tous produit avec défaut nous devra être remis, avec justificatif de frais de ports et achat pour être analysé. La garantie du fabricant ne comprend pas les coûts de main d'oeuvres, déplacement ou autres indemnités.

5



E - INFORMACIÓN TÉCNICA

- 1) Conjunto manecilla
- 2) Tapa vista / Tuerca del cartucho
- 3) Cartucho
- 4) Corpo del grifo
- 5) Tuerca de Fijación
- 6) Conjunto de conexión de agua
- 7) Flexible de la ducha de mano
- 8) Perlador
- 9) Manecilla del distribuidor
- 10) Apoyo de ducha de mano
- 11) Duche de mano

EN - TECHNICAL INFORMATION

- 1) Handle Set
- 2) Cartridge locker and cover
- 3) Cartridge
- 4) Main Body
- 5) Fastening Nut
- 6) Water connection set
- 7) Hand shower flexible
- 8) Perlator
- 9) Handle diverter
- 10) Hand shower support
- 11) Hand shower

FR - INFORMATION TECHNIQUE

- 1) Ensemble Poignée
- 2) Ecrou/capuchon de cartouche
- 3) Cartouche
- 4) Corps central
- 5) Écrou
- 6) Ensemble de connexion d'eau
- 7) Flexible de douchette
- 8) Aerateur
- 9) Poignée distributeur
- 10) Support de douchette
- 11) Douchette

gala

Cerámicas Gala, S.A.

Ctra. Madrid - Irún. km. 244 - Apartado de Correos, 293 - 09080 BURGOS - ESPAÑA
Telef. 947 474 100 Fax. 947 474 103 E_mail: General@gala.es www.gala.es

All information and dimensions should be considered merely approximate and are subject to modification without notice. This document cancels the former ones.
Toutes les dimensions et informations sont à titre indicatif et susceptibles de modifications sans préavis. Ce document annule les précédents.

Las medidas e información son a título orientativo y susceptibles de modificación sin previo aviso. Este documento anula los anteriores.
As informações e medidas são a título orientativo e susceptíveis de modificações sem aviso prévio. Este documento anula os anteriores.



This Company respects nature, and therefore all our manuals are printed with papers that help to maintain the environment, using only ECF pulp derived from renewable forests.

Cette société respecte la nature et c'est donc pour cela que tous nos manuels sont imprimés avec du papier qui aide l'environnement, en utilisant seulement les pâtes ECF provenant de bois renouvelables.

Esta empresa respeta la naturaleza, y por ello todos nuestros manuales están impresos con papeles que ayudan a mantener el medio ambiente, utilizando únicamente pastas ECF procedentes de bosques renovables.

Esta Empresa respeta a natureza, por isso, todos os nossos manuais são impressos com papéis que ajudam a manter o meio ambiente, utilizando pastas ECF provenientes de florestas renováveis.